



CAPISALDI DI RIFERIMENTO

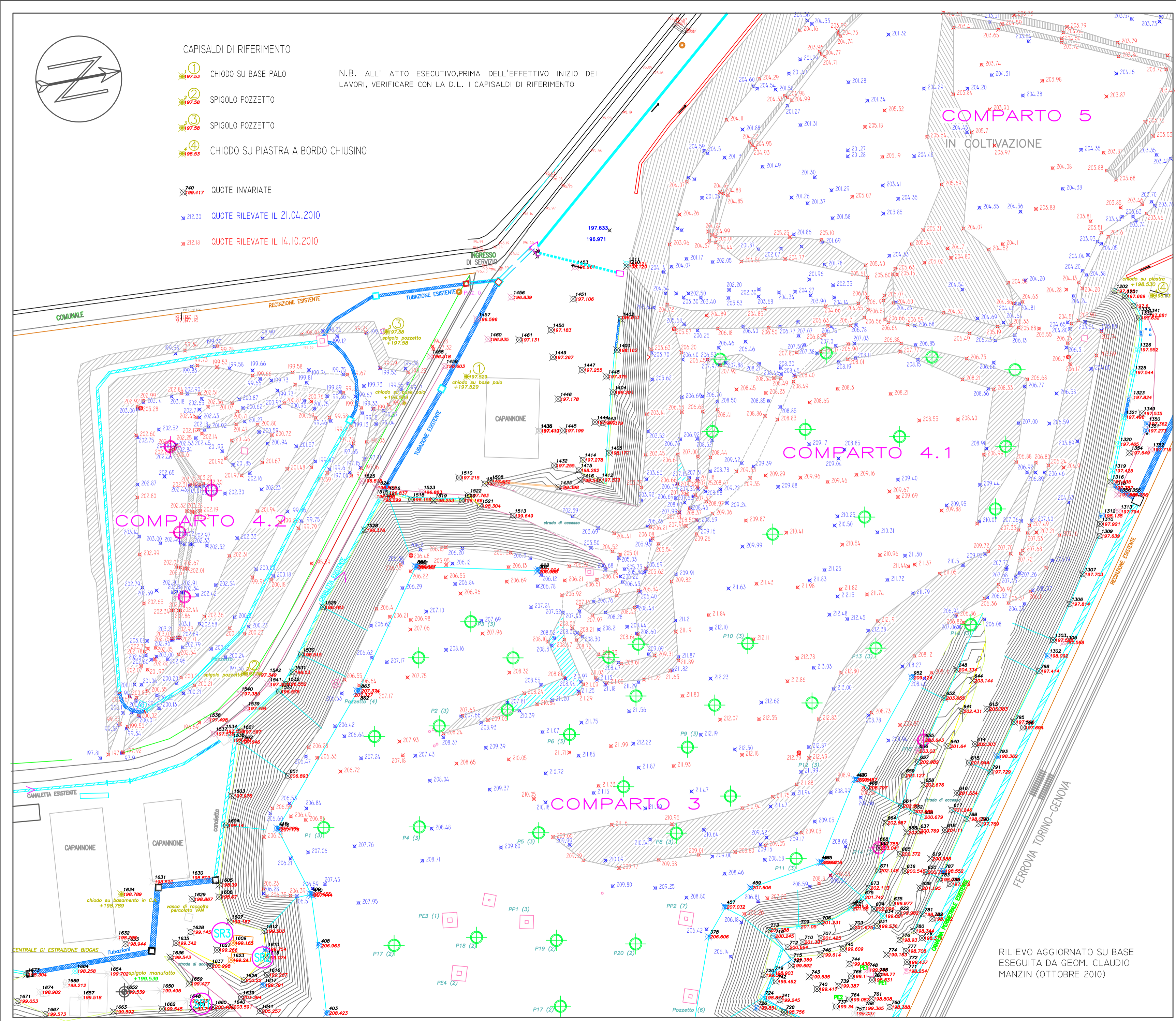
- ① CHIODO SU BASE PALO
- ② SPIGOLO POZZETTO
- ③ SPIGOLO POZZETTO
- ④ CHIODO SU PIASTRA A BORDO CHIUSINO

740
199.417 QUOTE INVARIATE

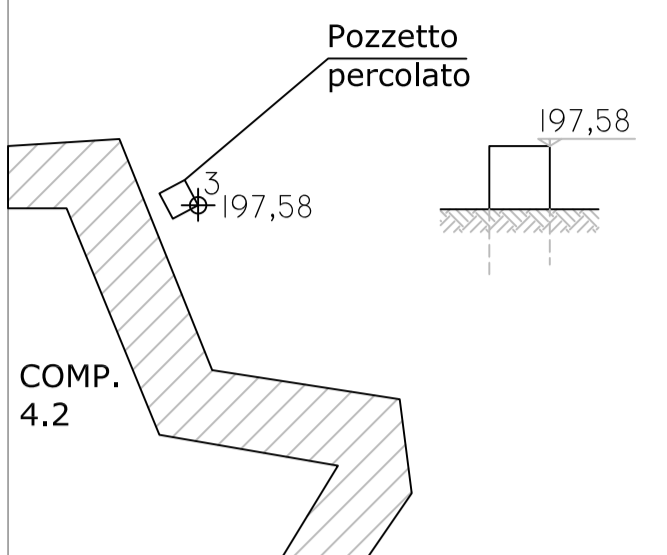
212.50 QUOTE RILEVATE IL 21.04.2010

212.18 QUOTE RILEVATE IL 14.10.2010

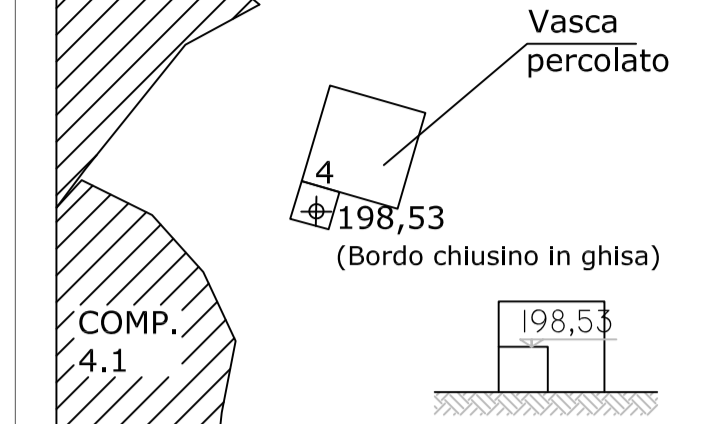
N.B. ALL' ATTO ESECUTIVO, PRIMA DELL'EFFETTIVO INIZIO DEI LAVORI, VERIFICARE CON LA D.L. I CAPISALDI DI RIFERIMENTO



MONOGRAFIA CAPOSALDO ③



MONOGRAFIA CAPOSALDO ④



Regione Piemonte

SRT SPA
SOCIETÀ PUBBLICA PER IL RECUPERO ED IL TRATTAMENTO DEI RIFIUTI

Strada vecchia per Bosco Marengo - Novi Ligure

Provincia di Alessandria

POTENZIAMENTO DISCARICA CONTROLLATA
PER RIFIUTI SOLIDI NON PERICOLOSI
IN NOVI LIGURE

Sistemazione finale comparti 4.1 e 4.2

Progetto esecutivo

GRUPPO DI LAVORO:

STUDIO TECNICO ASSOCIATO

Ing. Sandro Teruggi - Ing. Fausto Borgini
Geom. Carlo D. Amabile - Geom. Angelo P. Baldi
Ing. Simone Moscardini - Geom. Antonino Buglioli
Geom. Bianca Mussini
Via Mameli, 32 - 15033 Casale M. (AL)
Tel. 0142 451515 - Fax 0142 590023
ingsta@tin.it



Rev.	Data	REDAZIONE	APPROVAZIONE	AUTORIZZAZIONE
00	06/11	N. Buglioli	A. Baldi	F. Borgini

Planimetria dello stato di fatto
(rilievo ottobre 2010)

Elab. n.	B.2
Scala	1:1.000
Data	giugno 2011
File n.	11S08

RILIEVO AGGIORNATO SU BASE ESEGUITA DA GEOM. CLAUDIO MANZIN (OTTOBRE 2010)