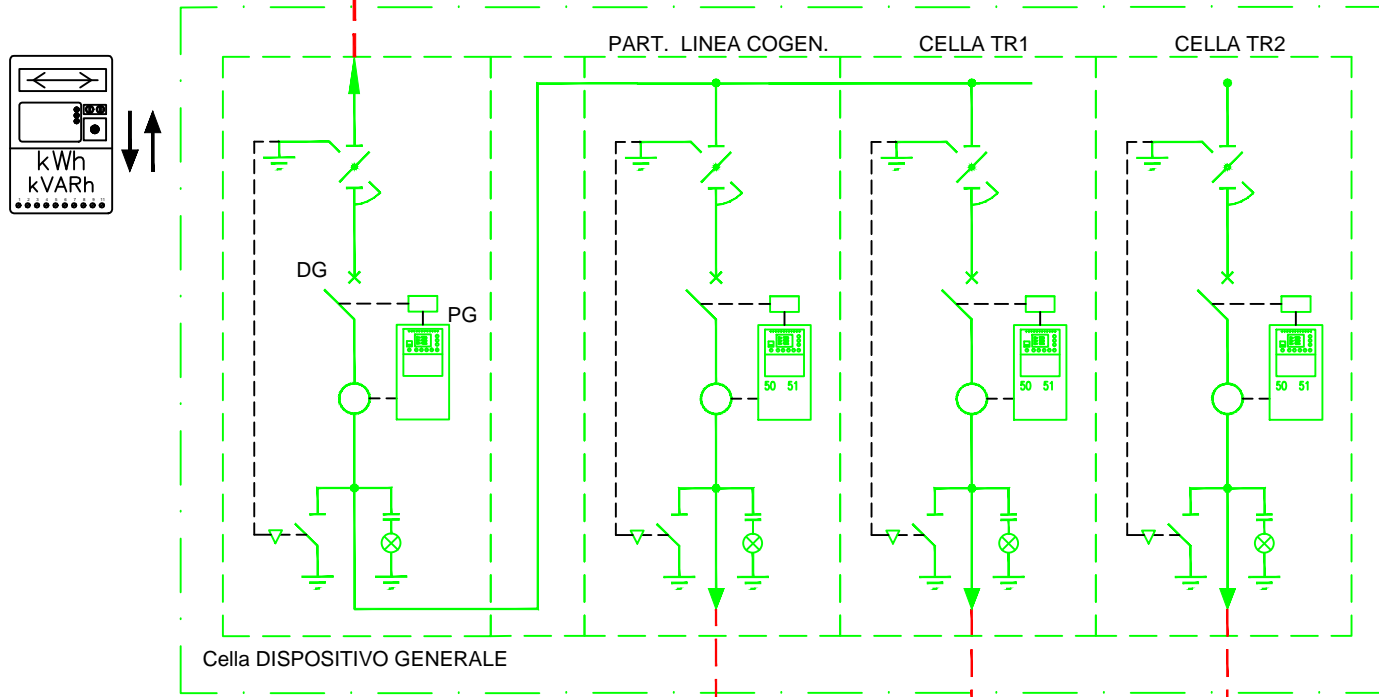
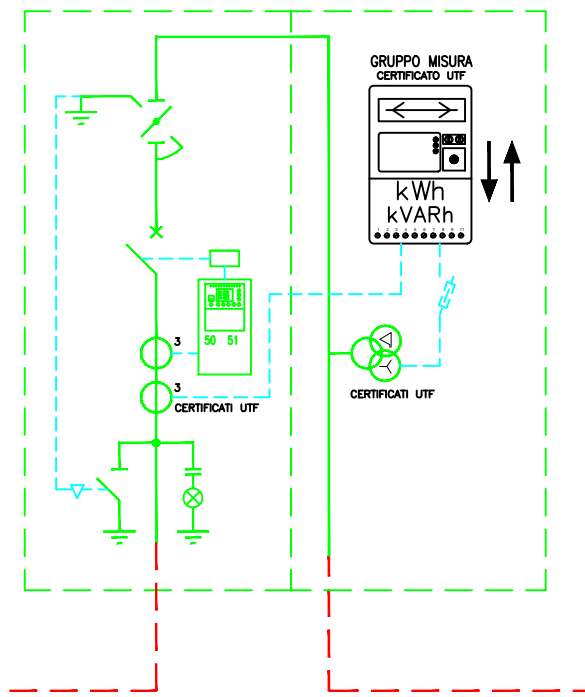


ARRIVO ENEL 15 kV

CAB 01 - ARRIVO ENEL



Scomparto GE



<b>TRG</b>	
MARCA=	---
POTENZA=	xxxxkVA 50Hz
MATR.=	/
ANNO=	---
TIPO IN RESINA	
MEDIA TENSIONE	V1= 15kV +/- 2x2,5%
A1=	xx A
BASSA TENSIONE	V2= 400V
A2=	xxx A
Vcc%	6 %
GRUPPO CEI Dyn	11

NUOVA FORNITURA

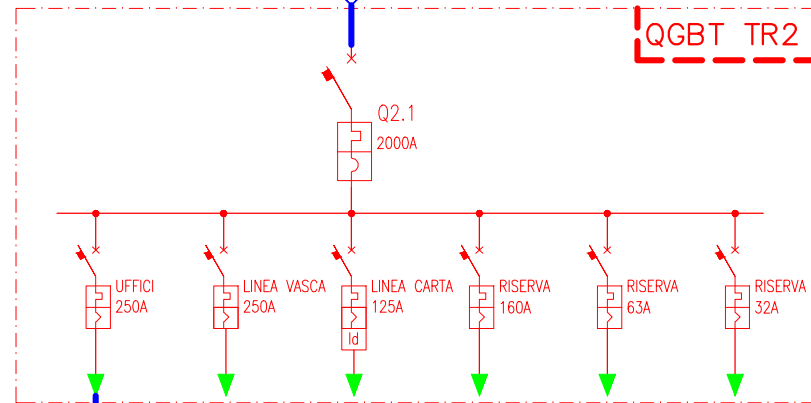
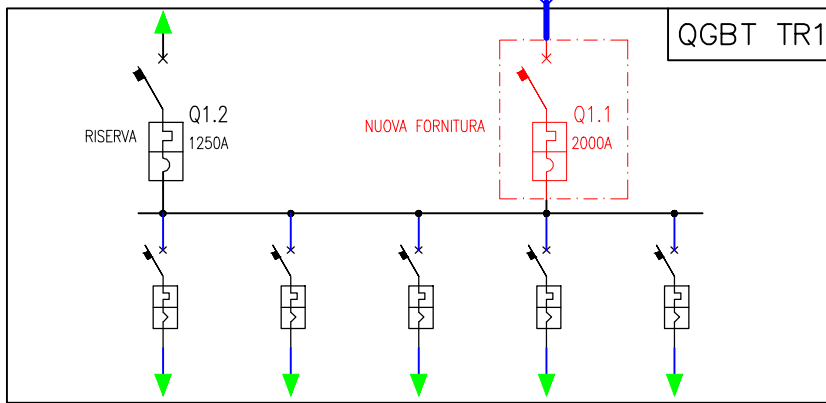
<b>TR1</b>	
MARCA=	---
POTENZA=	1250kVA 50Hz
MATR.=	/
ANNO=	---
TIPO IN RESINA	
MEDIA TENSIONE	V1= 15kV +/- 2x2,5%
BASSA TENSIONE	V2= 400V
Vcc%	6 %
GRUPPO CEI Dyn	11

<b>TR2</b>	
MARCA=	---
POTENZA=	630kVA 50Hz
MATR.=	/
ANNO=	---
TIPO IN RESINA	
MEDIA TENSIONE	V1= 15kV +/- 2x2,5%
BASSA TENSIONE	V2= 400V
Vcc%	6 %
GRUPPO CEI Dyn	11

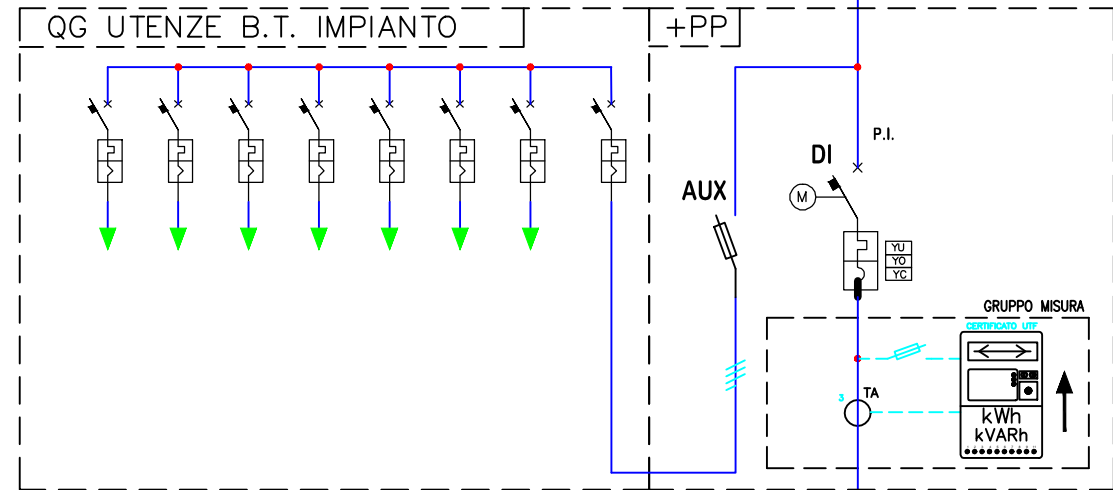
UC UP

3x3x(1x240)+2x(1x240) ESISTENTI  
3x6x(1x240)+3x(1x240) NUOVA FORMAZIONE

3x3x(1x240)+2x(1x240) ESISTENTI  
3x6x(1x240)+3x(1x240) NUOVA FORMAZIONE



3x1x(1x240)+1x(1x150)+120PE L=150m NUOVA LINEA



Generatore

GRUPPO N°1

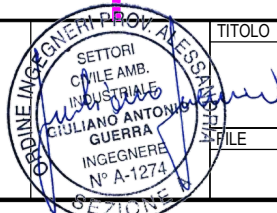
<b>LEGENDA</b>	
---	NUOVA FORNITURA

A GENERALE QUADRO BT UFFICI ESISTENTE

COMMITTENTE	SRT S.p.a. Strada per Boscomarengo, sn 15067 Novi Ligure (AL)	PROGETTO	Project financing - Sfruttamento energetico del biogas prodotto dalle discariche di Novi Ligure e Tortona			TITOLO	Schema elettrico unifilare - Novi Ligure		FORMATO	A3	
00	PRIMA EMISSIONE	30/03/2016	GE	GE	GE	FILE	SCALA	DOCUMENTO No.	Fgl.	di	
Rev.	DESCRIZIONE	DATA	PREPARATO	CONTROLLATO	APPROVATO	FILE	1:-	EL 09	1	1	



STUDIO TECNICO  
**G-ENERGY**  
Consulenza e Servizi per l'Energia  
Via Papa Giovanni, 37 - 15067 Novi Ligure (AL)  
tel: 0143-72581 - cell. 340-2244030  
email: g.guerra@g-energy.it - www.g-energy.it



EL 09 Schema elettrico unifilare\_Novi Ligure.dwg