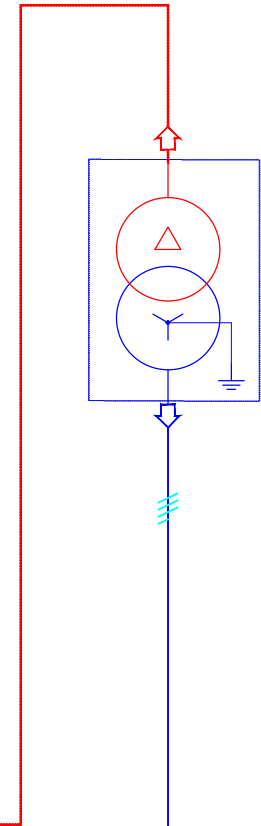
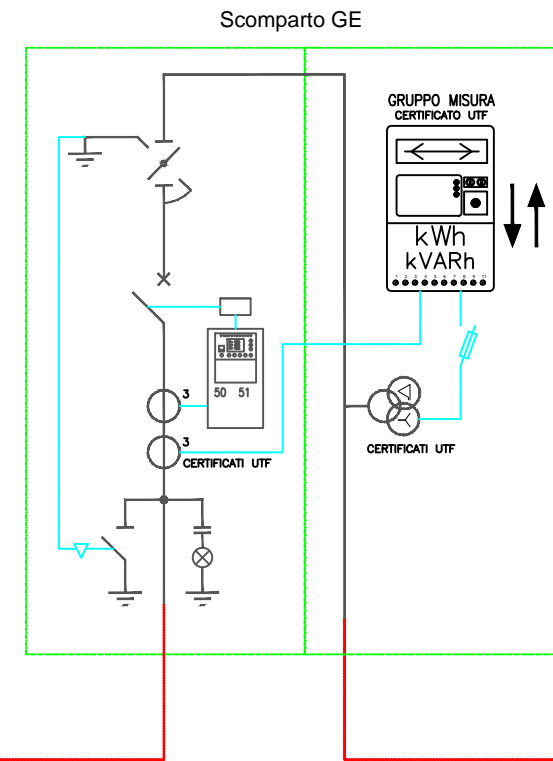
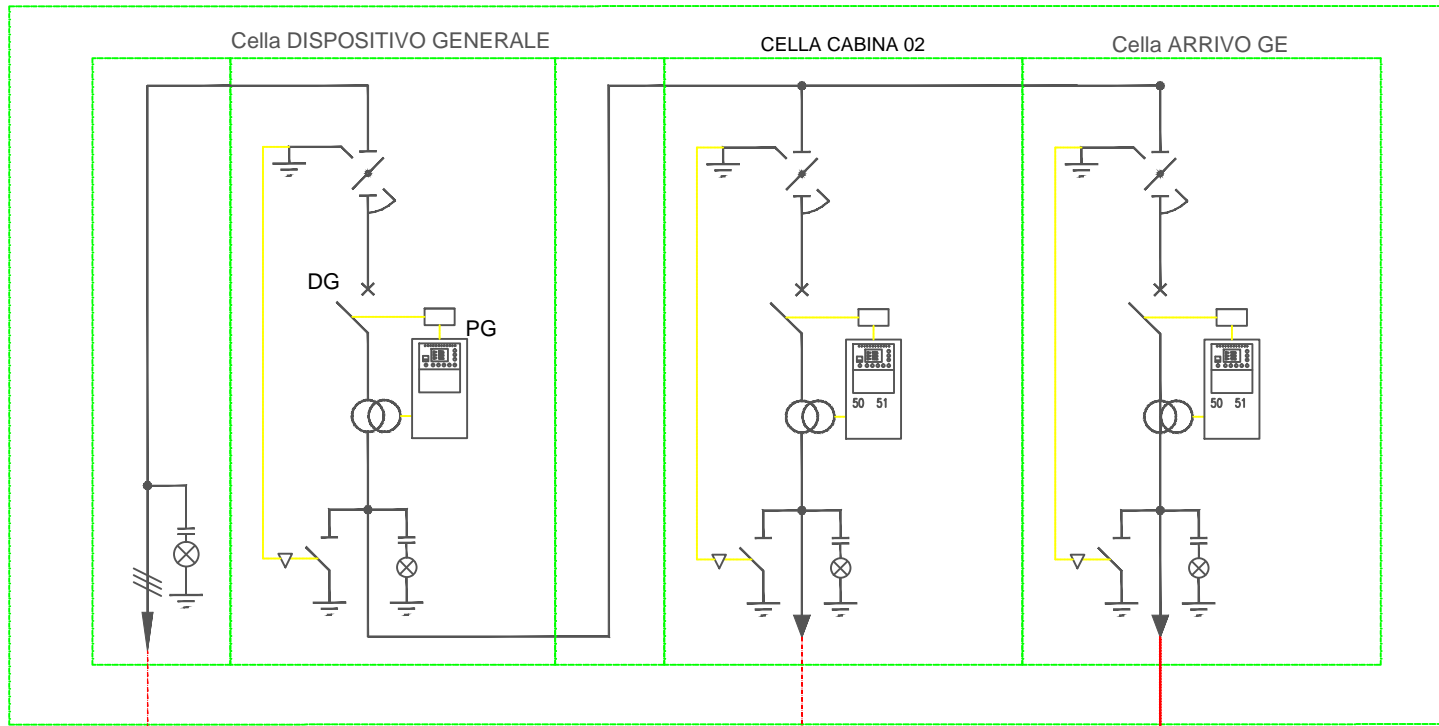
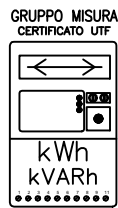


CAB 01 - ARRIVO ENEL

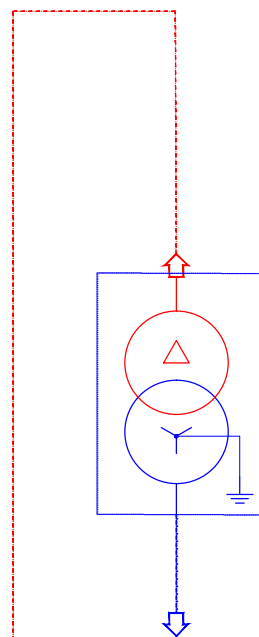
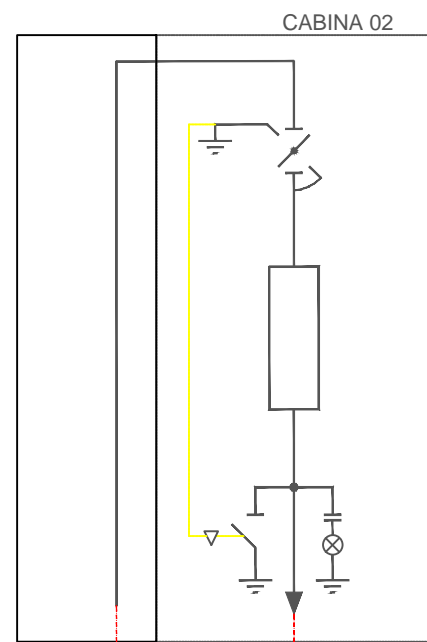


<b>TRG</b>	
MARCA=	--
POTENZA=	xxxx kVA 50Hz
MATR.=	/
ANNO=	--
TIPO IN RESINA	
MEDIA TENSIONE	
V1=	15kV +/- 2x2,5%
A1=	xx A
BASSA TENSIONE	
V2=	400V
A2=	xxx A
Vcc%	6 %
GRUPPO CEI Dyn	11



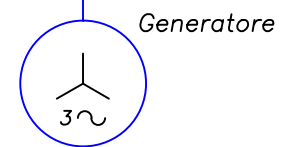
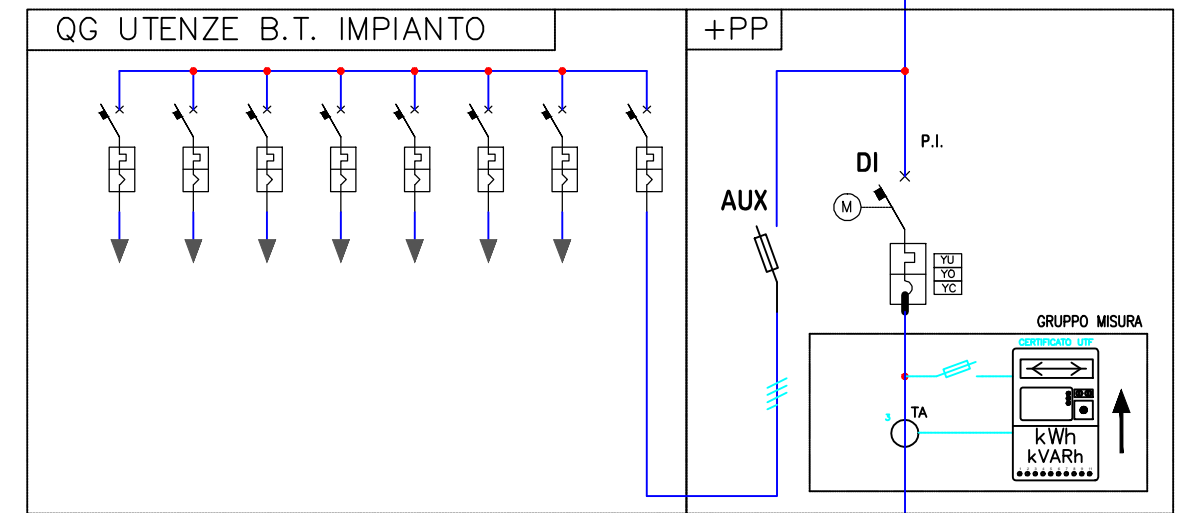
ARRIVO ENEL 15 kV

UC UP



<b>TR1</b>	
MARCA=	--
POTENZA=	xxxx kVA 50Hz
MATR.=	/
ANNO=	--
TIPO IN RESINA	
MEDIA TENSIONE	
V1=	15kV +/- 2x2,5%
BASSA TENSIONE	
V2=	400V
Vcc%	6 %
GRUPPO CEI Dyn	11

AL QUADRO BT  
UTENZE DISCARICA

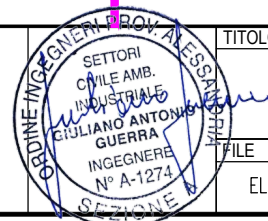


GRUPPO N°1

COMMITTENTE	SRT S.p.a. Strada per Boscomarengo, sn 15067 Novi Ligure (AL)	PROGETTO	Project financing - Sfruttamento energetico del biogas prodotto dalle discariche di Novi Ligure e Tortona		
01		11/02/2016	GE	GE	GE
00	Prima emissione				
Rev.	DESCRIZIONE	DATA	PREPARATO	CONTROLLATO	APPROVATO



STUDIO TECNICO  
**G-ENERGY**  
Consulenza e Servizi per l'Energia  
Via Papa Giovanni, 37 - 15067 Novi Ligure (AL)  
tel. 0143-72581 - cell. 340-2244030  
email: g.guerra@g-energy.it - www.g-energy.it



TITOLO	Schema elettrico unifilare Tortona		FORMATO	A3	
FILE	EL_10 Schema elettrico unifilare_Tortona.dwg	SCALA	1:-	DOCUMENTO No.	EL 10
				Fgl.	di
				1	1